



Dishwashers  
Lave-vaisselle

Ed.  
02/2003

Rev. C

050F

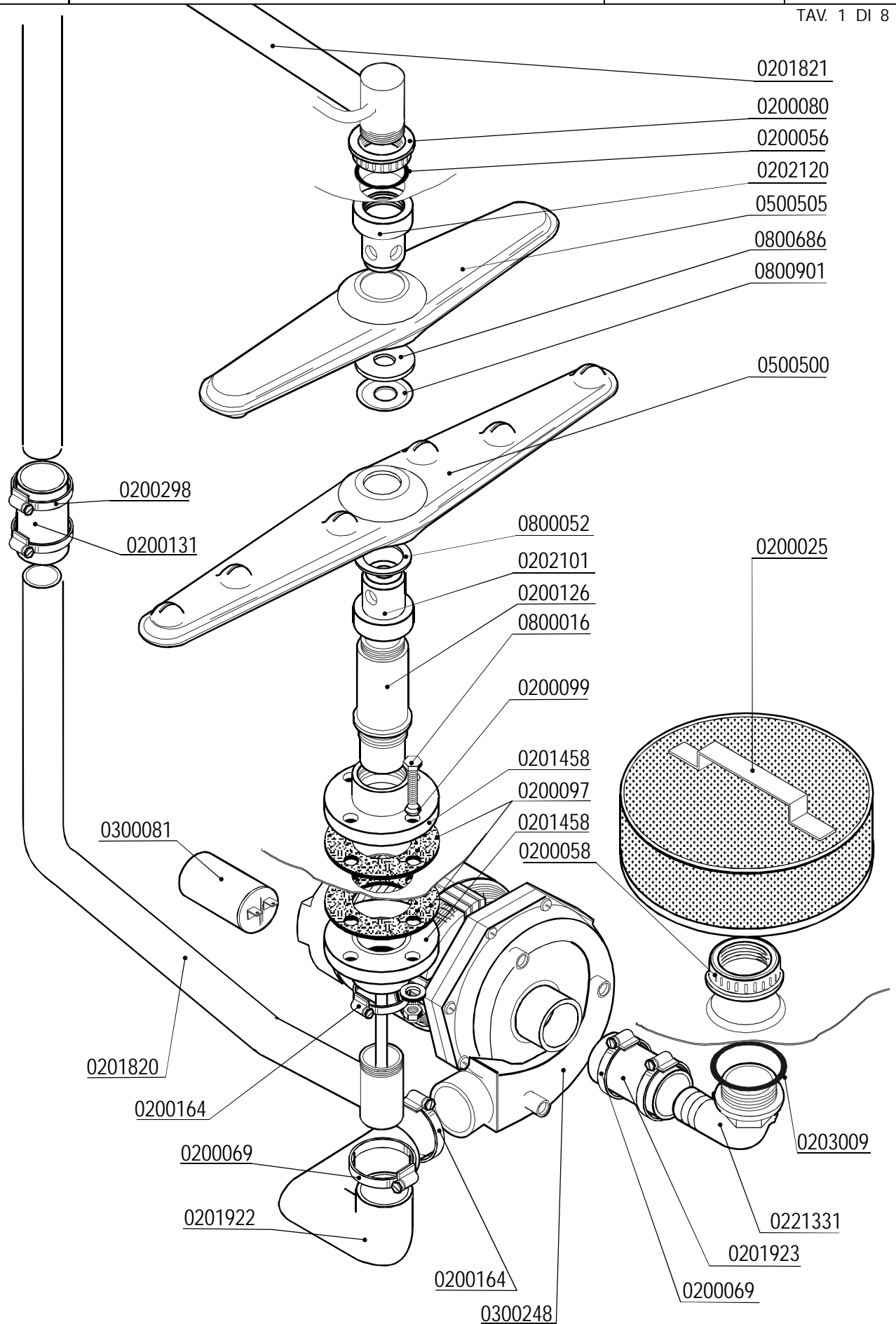
SPARE PARTS  
PIECES DETACHEES

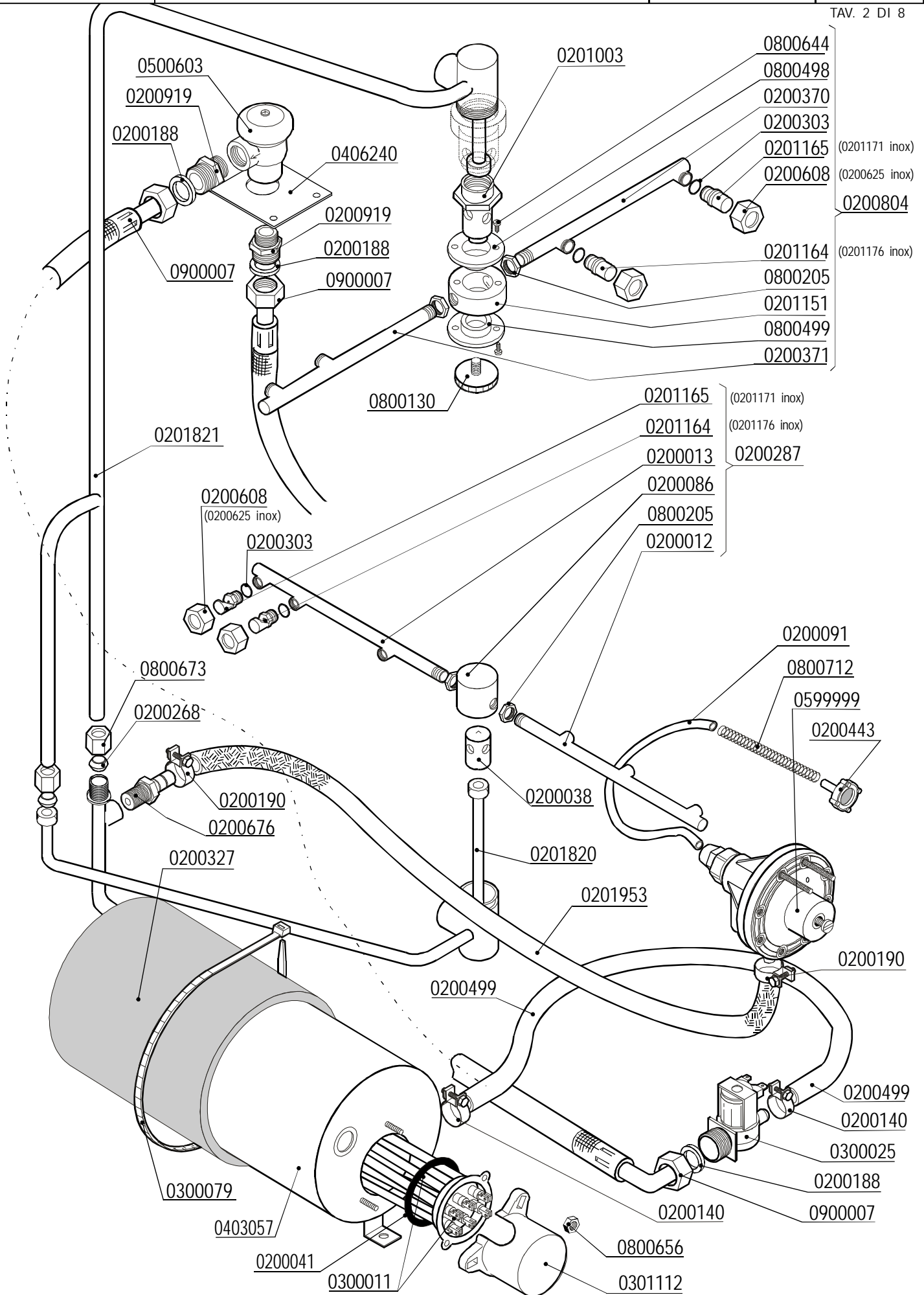


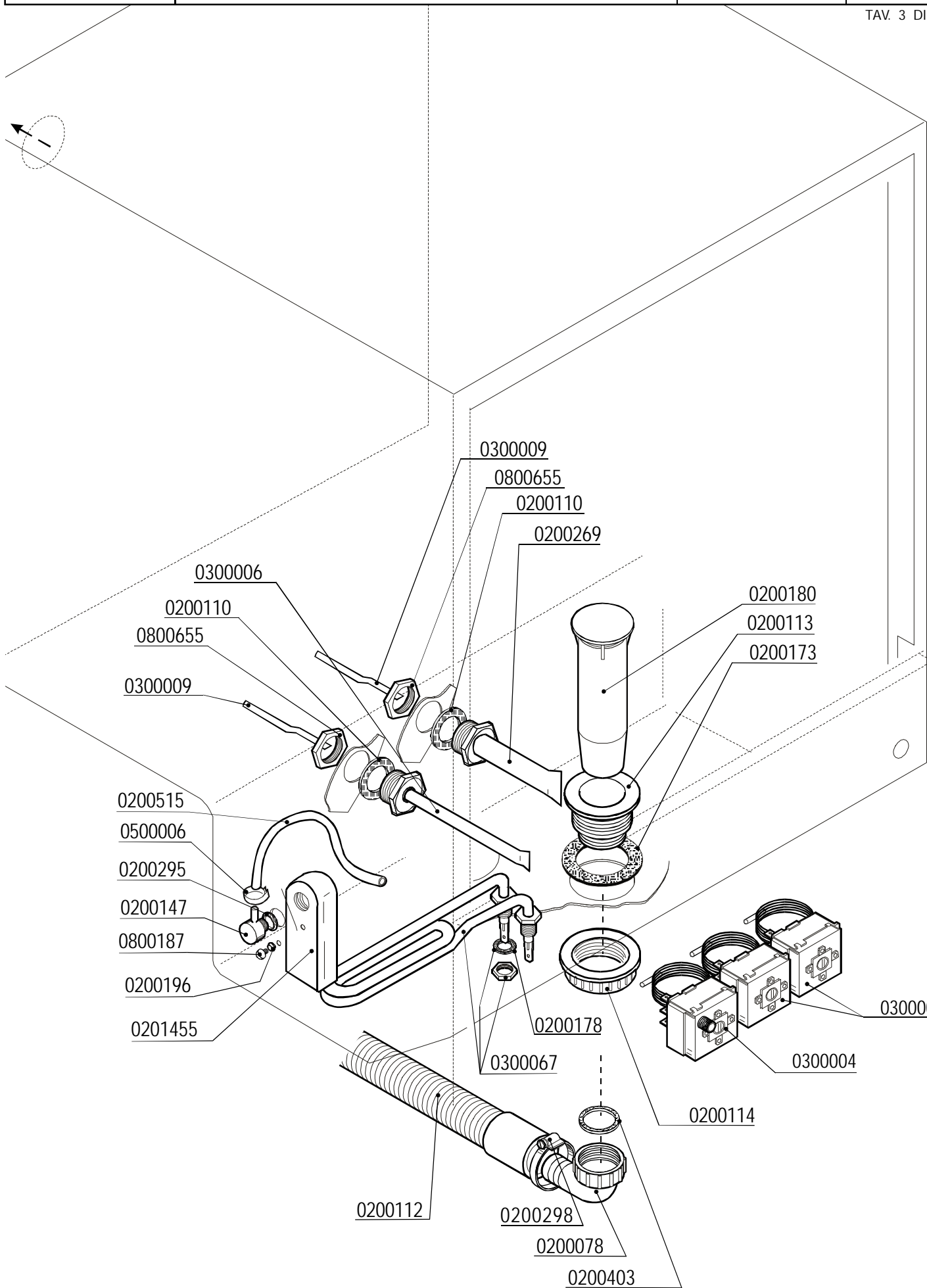
LISTED  
COMMERCIAL DISHWASHERS 13CA

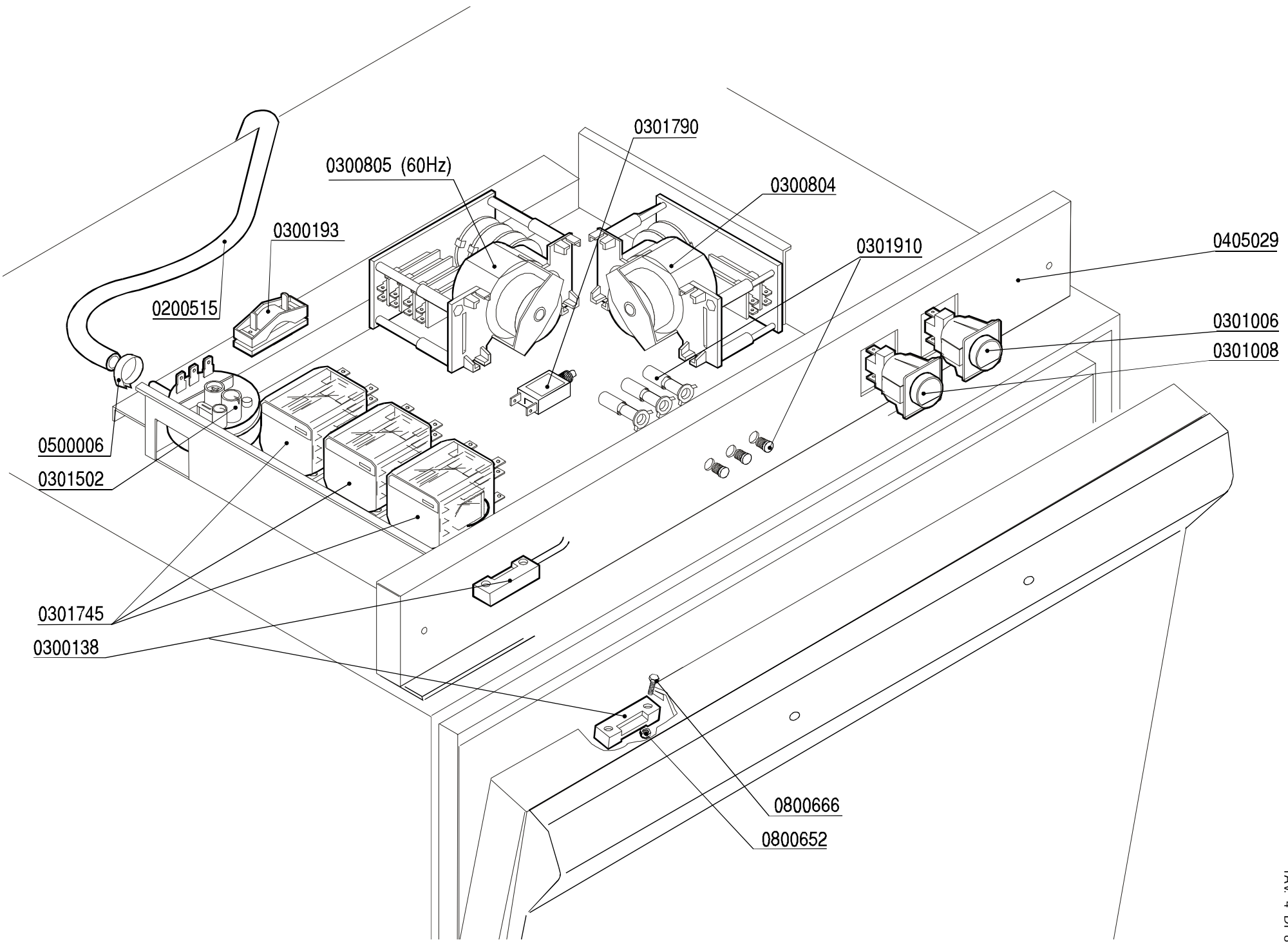


ANSI/NSF3









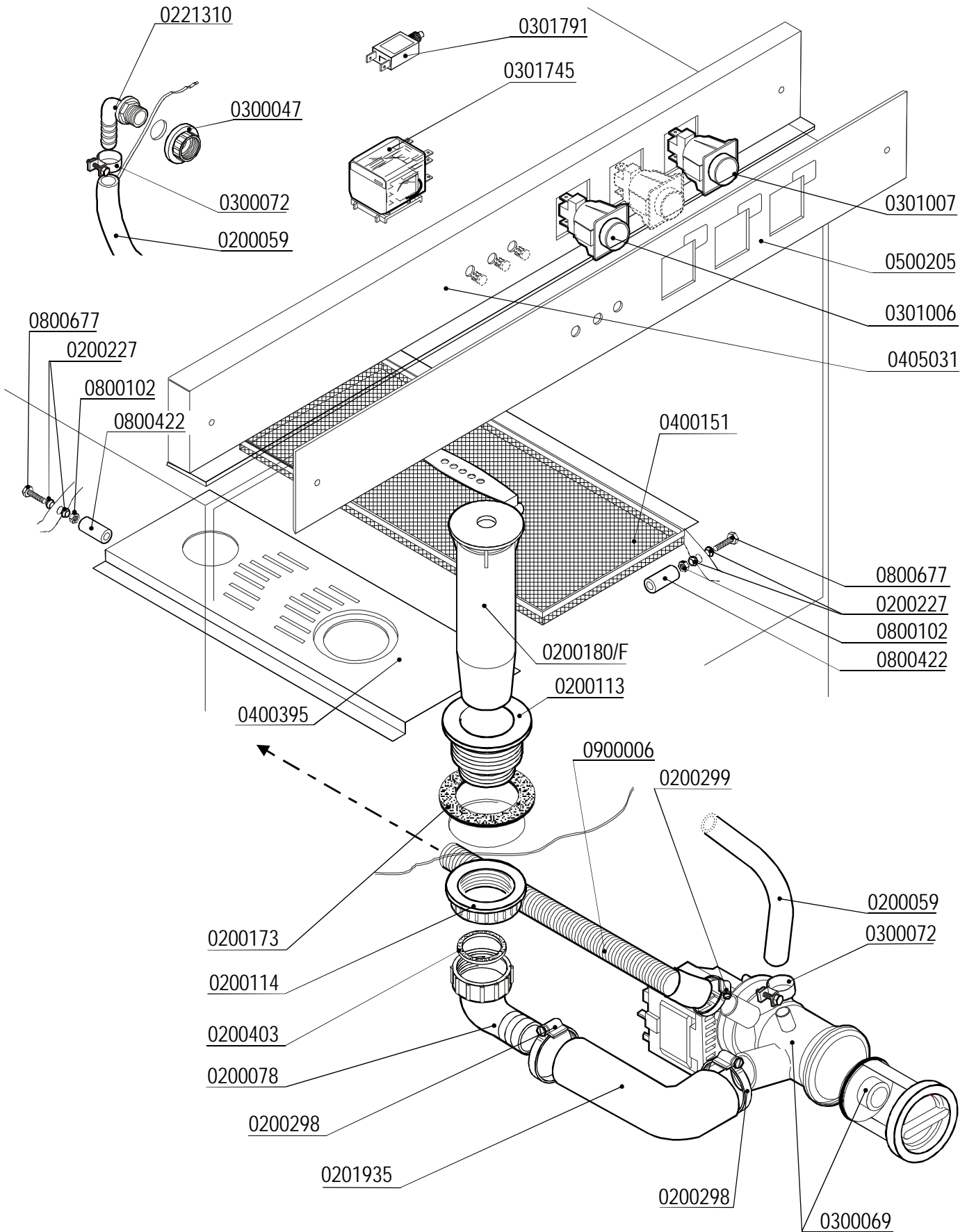
CONTROL BOX  
TABLEAU ELECTRIQUE



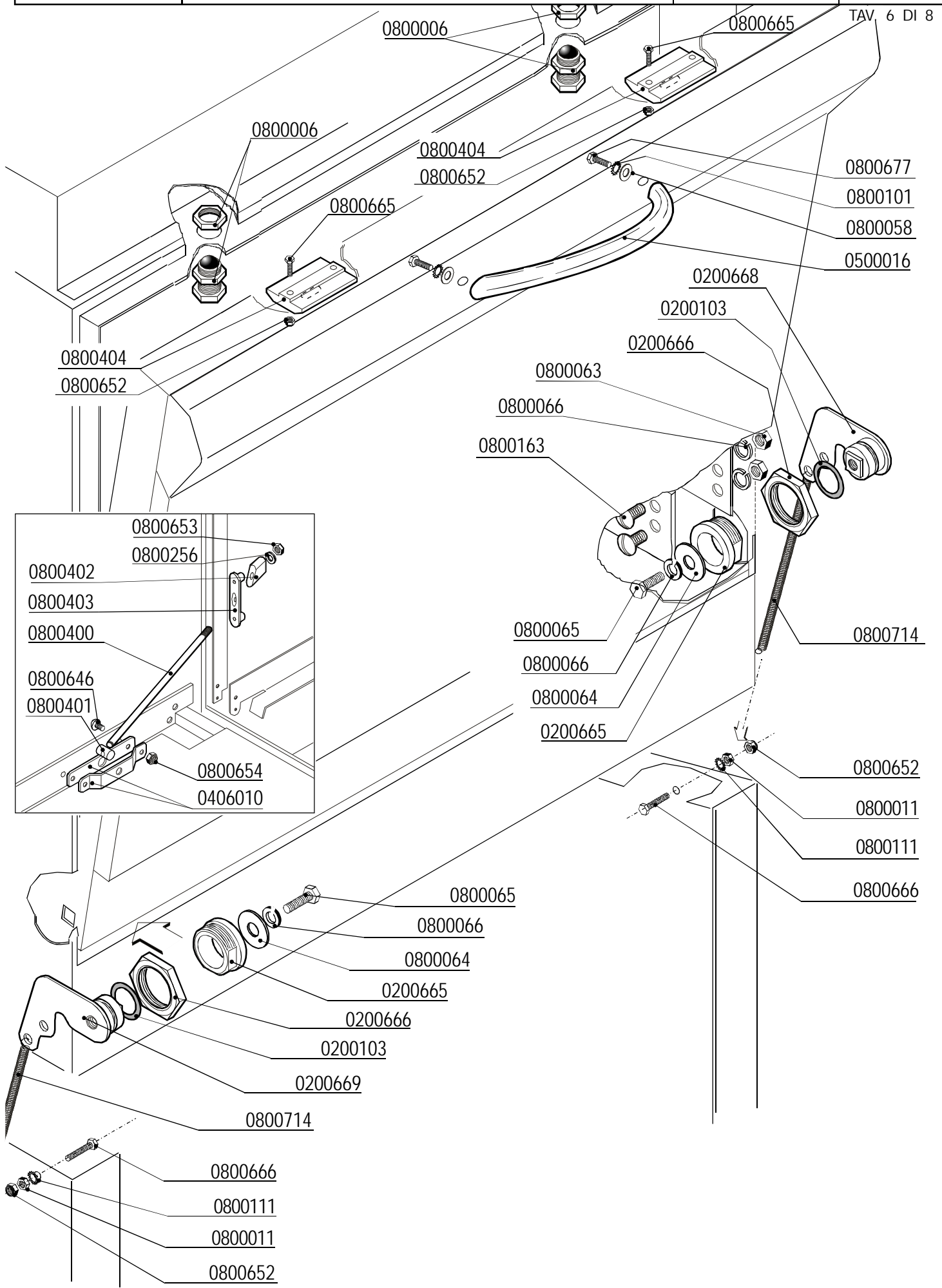
MOD.  
**050F**

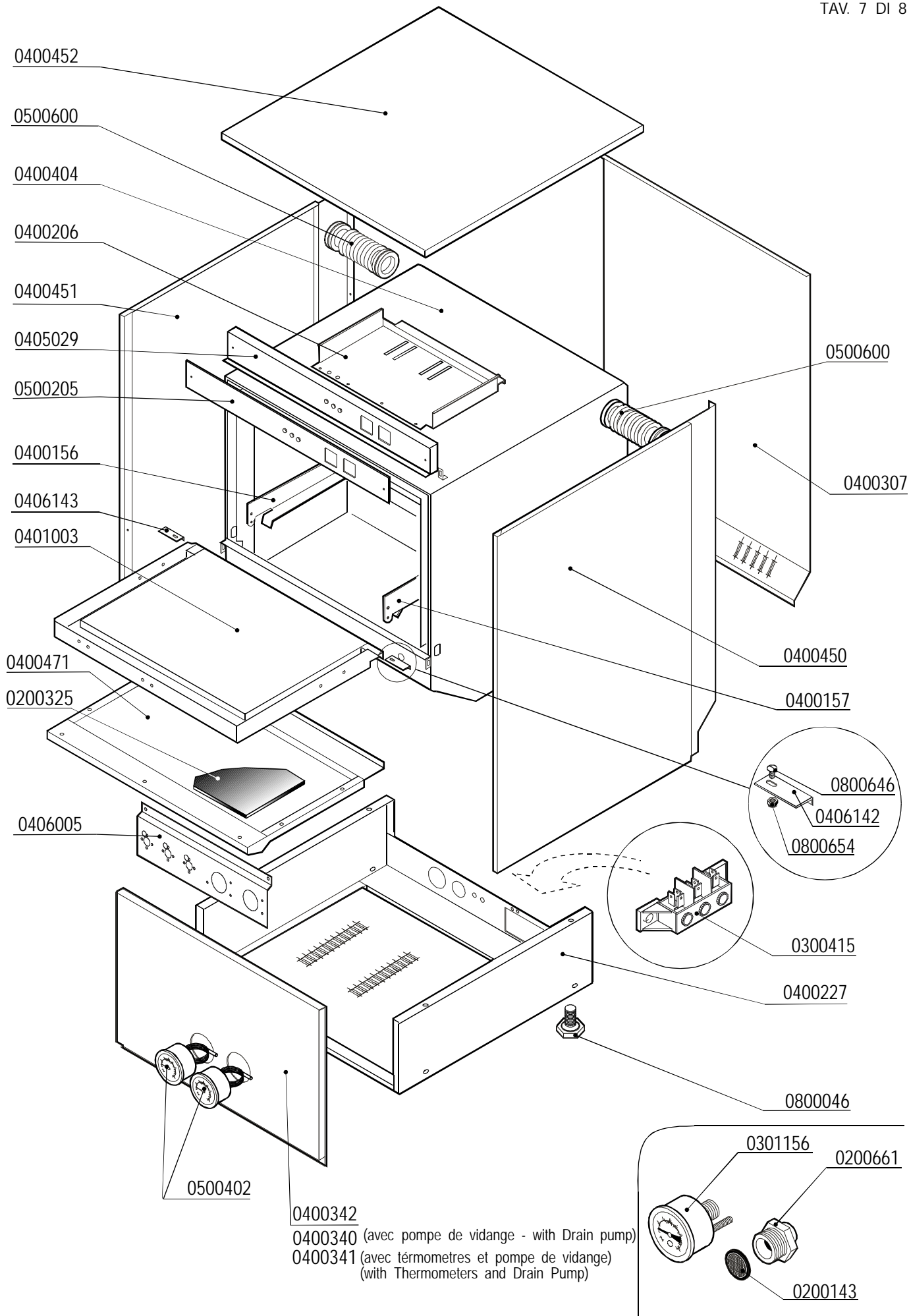
TAV.  
**4 C**

ED.02/2003  
TAV. 4 D1 8



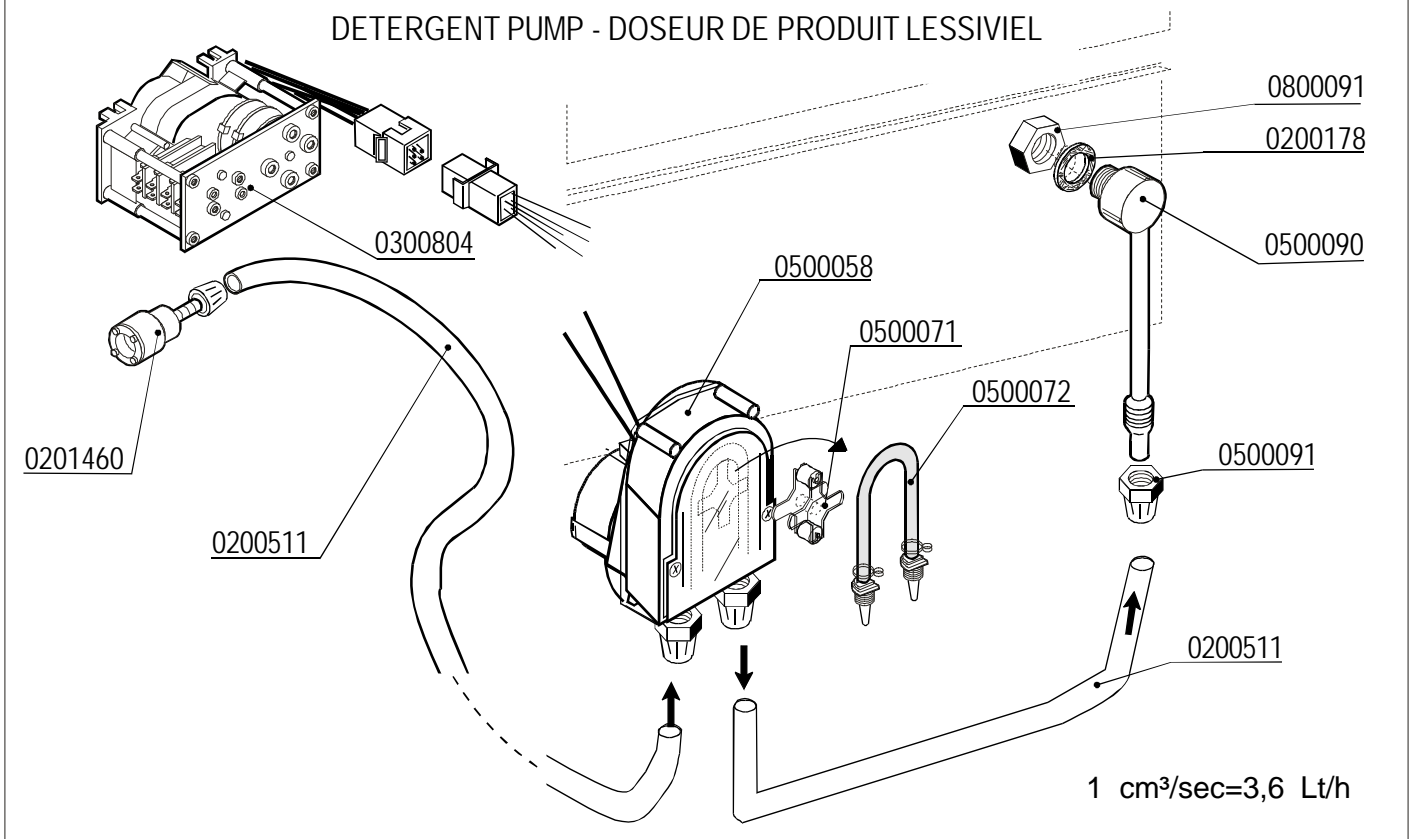








DETERGENT PUMP - DOSEUR DE PRODUIT LESSIVIEL



DOSEUR DE PRODUIT POUR RINÇAGE  
RINSE AID DISPENSER

cod. 0599999

